

一、产品用途：

- 1、用于工业机械的电源/电机控制、电路绝缘、电路保护及安全装置等。
- 2、用于充电桩、汽车电池配电及备份。

二、特性：

1. 可控制大电流高电压

环氧树脂封装，触点室内充有惰性气体，结合磁吹灭弧，使产品可携带高达 900VDC 的负载。

2. 结构紧凑，工作噪声低

因采用了不让电弧外泄的无电弧间隙结构，使外形可以做到很小。

由于采用了将触点密封在惰性气体舱中，即使触点间隙很小，也能确保高效安全切断。

工作噪声小，切换大电流时也是如此。

3. 安全性好

触点密封在密封舱内，电弧无法外泄，从而保证产品具有良好的安全性。

4. 触点可靠性高

触点单元密封在惰性气体中，因此不管环境如何，接触电阻都能保持稳定。

5. 安装方式无特别要求

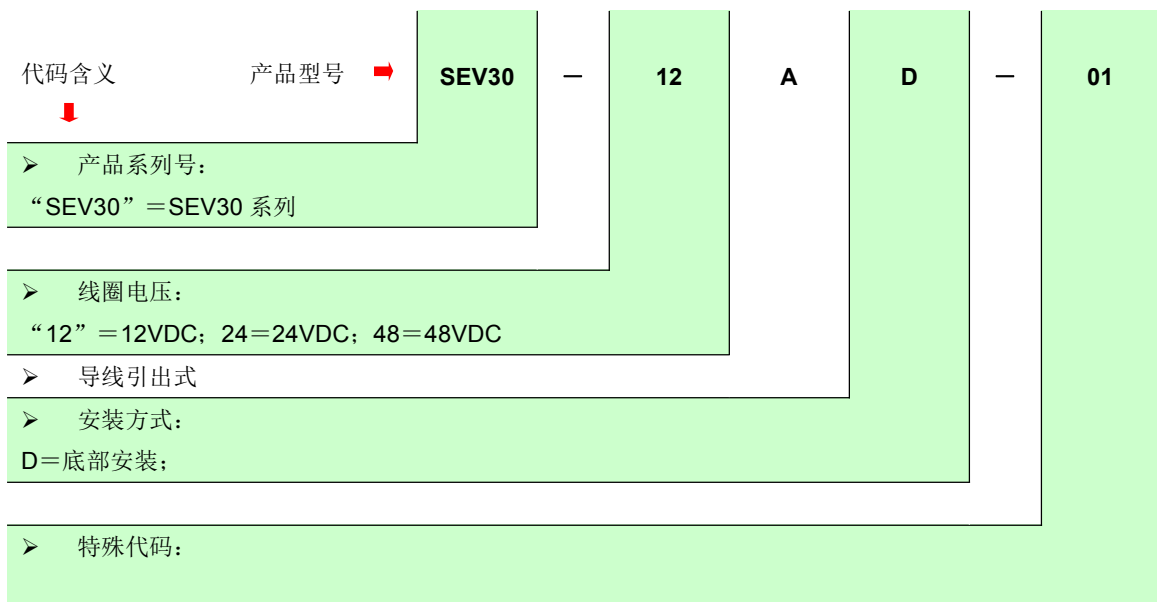
可动部分重量轻，同时反力大，产品受重力影响小，有侧面和底部两种安装方式，对安装位置无特别要求。

6. 用途多样性

标准用途包括：电池开关及备用设备、直流电压电源控制、电路安全保护等。

7. 符合欧盟 RoHS 指令（2002/95/EC）

三、产品型号含义命名：



注意：客户可以根据需要选择不同的线圈引出方式及安装方式。

四、技术参数：

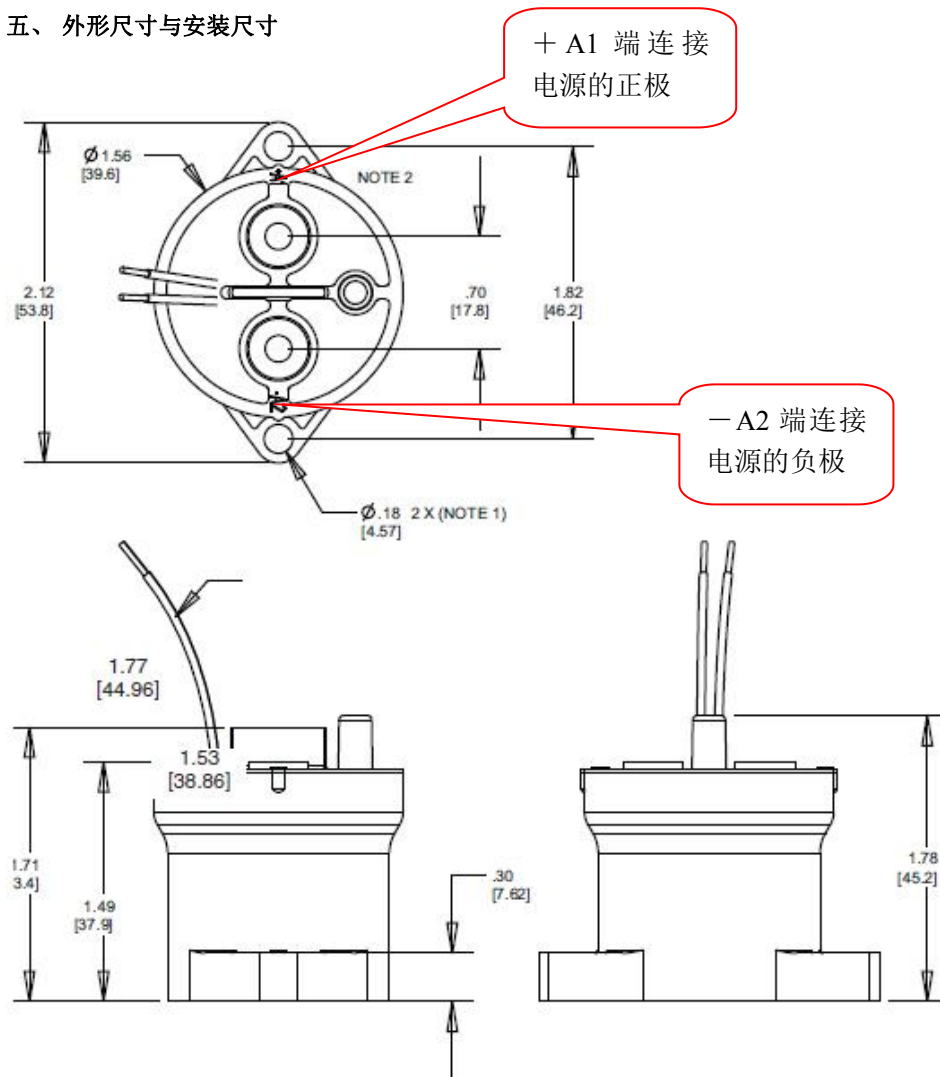
主 触 点 数 据		预 期 工 作 寿 命	
触点形式	一组常开	30A @+450VDC (通/断)	10,000 次
额定负载电压	12-900VDC	30A @+750VDC (通/断)	4,000 次
连续过电流	30A ^{★1}	机械寿命	1,000,000 次
短时间过电流	50A (3 分钟) ^{★2}		
最大短路电流	1,250A (1/2 次, 60Hz) (通过闭合触点)		
耐电压	断开触点间: 5,600Vrms/8,000Vdc 触点线圈间: 2,000Vrms/4,000Vdc		
绝缘电阻	端子与端子间/端子与线圈间 新产品时: 最小 100 MΩ@500Vdc 寿命终结时: 最小 50 MΩ@500Vdc		
触点压降 (30A 时)	≤60mV		
环 境 参 数		吸 合 / 释 放 时 间	
冲击, 11ms 1/2 正弦波 (吸合)	20G 峰值	吸合时间 (包括触点弹跳)	25ms, Max.
正弦振动, 20G 峰值	55~2,000Hz	释放时间	10ms, Max.
工作环境温度范围	-40~+85℃		
海拔高度	<4000m		
噪声排放 (100mm 距离处)	70dB(a)		
重量	125g		
线 圈 参 数			
额定工作电压	12Vdc		
吸合电压 (20℃)	8Vdc		
释放电压 (20℃)	1.2Vdc		
最大吸合电压 (85℃时)	9.6Vdc		
额定线圈电阻±5% (20℃)			

备注：

★1: 额定电流取决于导线大小。

★2: 环境温度+40℃, 3分钟。

五、外形尺寸与安装尺寸



Note 1: 安装 2 只 M4 螺栓，弹垫和平垫（紧固件不提供）
扭力：最大 20 IN·LBS(2.3N·M)

Note 2: 安装 2 只 M4 螺栓，弹垫和平垫（紧固件不提供）
扭力：最大 30-40 IN·LBS (3.4-4.5 N·M)
深度：最大 7 个螺纹

六、注意事项：

1. 凡安装接触器时均要使用垫圈以防螺丝松脱，客户端所有接线端子或铜排必须直接与接线柱接触。拧紧螺丝的扭力范围见以下规定，超出扭力最大值可导致产品破裂。

➤ 触头的力距（M5 螺栓）： 3.4-4.5 N.m

➤ 安装处的扭力： 2.3 N.m Max

2. 本接触器的线圈与触点是具有极性的，因此连接线圈和触点时应按接线图操作。

我们建议安装压敏电阻作为浪涌保护器，应避免采用二极管，因为这会降低产品的切断能力。

3. 不要使用跌落过的产品。

4. 避免把产品安装在强磁场的地方（靠近变压器或磁铁处），或靠近有热辐射的物体。

5. 电寿命

本接触器为高压直流开关，在其最终的击穿模式中，它可能会失去应有的切断功能，因此不要在超过它的切换能力和寿命参数的状态下使用（请将该接触器当作一个有规定寿命的产品来对待，必要时要作替换）。接触器一旦失去断开切断能力，则有可能会引起其周围零件燃烧，所以要设计好线路图，确保电源可在 1 秒钟内被切断。

6. 内部气体的扩散寿命

本接触器采用密封仓触点，仓内充有气体，气体的扩散寿命由触点仓内的温度（即环境温度+触点通电产生的温升）所决定，因此应确保环境温度为-40 至+85℃。

7. 如果接触器的线圈和触点连续通以额定电压（或电流），电源被切断后又马上接通，此时由于线圈的温度增加，线圈的电阻会增大，从而使得产品的吸合电压升高，有可能导致超出额定吸合电压。

8. 产品线圈的驱动电路功率必须大于产品线圈功率，否则会降低产品的切断能力。

9. 不要让杂物和油污沾到主引出端上，且外接端子应与产品的主引出端可靠接触，否则有可能会造成引出端发热很厉害，同时请按以下方法连接各种线束和母线。