



RS308-PV-H3E DC 1100V 光伏圆管熔断器

小体积 低功耗 高分断能力

选型规格书

编号：ZR/YC-0015 A3
(2018)

公司地址：西安市高新区丈八五路现代企业中心东区3-10303
邮政编码：710077
电 话：029—68590655 68590656（总机）
029—68590678（销售热线）
传 真：029--68590676
电子邮件：zrchina@sinofuse.com
公司网址：www.sinofuse.com

DC 1100V 1A-15A



目录

产品基本资料.....1
产品特性.....1
产品外形尺寸.....2
特性曲线.....3
运输、存储.....4
使用条件.....4



小体积 低功耗 高分断能力

欢迎垂询，或访问我公司网站 www.sinofuse.com

DC 1100V 1A-15A

产品基本资料

- 光伏圆管全范围熔断器，产品符合 IEC60269
- 额定电压：DC1100V
- 额定电流：1A~15A
- 使用类别：gPV
- 分断能力：10KA@时间常数 \leq 1.83ms
- 符合CE、RoHS

本系列产品为圆管式全范围保护光伏熔断器，具有低 I^2t 值，强限流能力，高分断能力等特点，适用于保护隔离光伏汇流箱与隔离开关。该系列熔断器能够分断故障PV阵列中反向电流及多排阵列故障电流或其产生的较低的过载电流。

序号	型号	尺寸代码	额定电流 <i>A</i>	I^2t (A^2s)		功耗 <i>W</i>	配用底座
				弧前	熔断		
1	RS308-PV-H3E1A	H3E	1	1.1	4.1	0.5	圆筒形帽结构 SJ1038弹簧夹/TSA1038系列底座
2	RS308-PV-H3E2A		2	1.6	5.4	0.8	
3	RS308-PV-H3E3A		3	2.5	9	1	
4	RS308-PV-H3E4A		4	3	12	1.3	
5	RS308-PV-H3E6A		6	11	42	1.6	
6	RS308-PV-H3E8A		8	28	120	1.68	
7	RS308-PV-H3E10A		10	46	210	1.85	
8	RS308-PV-H3E12A		12	65	310	2	
9	RS308-PV-H3E15A		15	100	480	2.4	
10	RS308-PV-H3EA1A	H3EA	1	1.1	4.1	0.5	单引脚插入式，可焊接
11	RS308-PV-H3EA2A		2	1.6	5.4	0.8	
12	RS308-PV-H3EA3A		3	2.5	9	1	
13	RS308-PV-H3EA4A		4	3	12	1.3	
14	RS308-PV-H3EA6A		6	11	42	1.6	
15	RS308-PV-H3EA8A		8	28	120	1.68	
16	RS308-PV-H3EA10A		10	46	210	1.85	
17	RS308-PV-H3EA12A		12	65	310	2	
18	RS308-PV-H3EA15A		15	100	480	2.4	
20	RS308-PV-H3EB1A	H3EB	1	1.1	4.1	0.5	双引脚插入式，可焊接
21	RS308-PV-H3EB2A		2	1.6	5.4	0.8	
22	RS308-PV-H3EB3A		3	2.5	9	1	
23	RS308-PV-H3EB4A		4	3	12	1.3	
24	RS308-PV-H3EB6A		6	11	42	1.6	
25	RS308-PV-H3EB8A		8	28	120	1.68	
26	RS308-PV-H3EB10A		10	46	210	1.85	
27	RS308-PV-H3EB12A		12	65	310	2	
28	RS308-PV-H3EB15A		15	100	480	2.4	

小体积 低功耗 高分断能力

 欢迎垂询，或访问我公司网站 www.sinofuse.com

DC 1100V 1A-15A



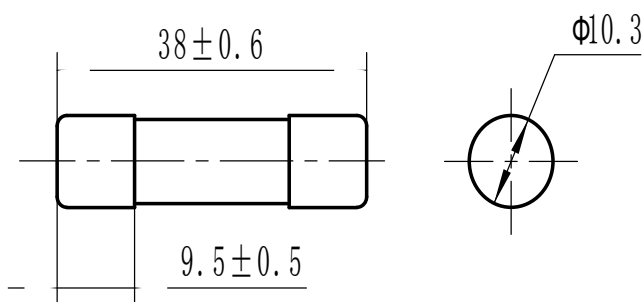
序号	型号	尺寸代码	额定电流 <i>I</i>	<i>I</i> ² <i>t</i> (A ² s)		功耗 <i>W</i>	配用底座
				弧前	熔断		
34	RS308-PV-H3EC1A	H3EC	1	1.1	4.1	0.5	安装螺栓M5 推荐扭矩4Nm
35	RS308-PV-H3EC2A		2	1.6	5.4	0.8	
36	RS308-PV-H3EC3A		3	2.5	9	1	
37	RS308-PV-H3EC4A		4	3	12	1.3	
38	RS308-PV-H3EC6A		6	11	42	1.6	
39	RS308-PV-H3EC8A		8	28	120	1.68	
40	RS308-PV-H3EC10A		10	46	210	1.85	
41	RS308-PV-H3EC12A		12	65	310	2	
42	RS308-PV-H3EC15A		15	100	480	2.4	

 注：*I*²*t*为1100VDC 10KA，时间常数1.83ms条件下的典型数据

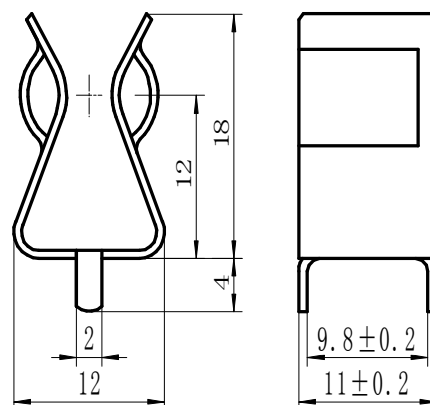
序号	型号	额定电流	产品描述	接收功率W	单重g	额定电压V
1	SJ1038	32	配合熔断件Φ10.3,长度不限	4	2.5±10%	1000V

产品外形尺寸 (mm)

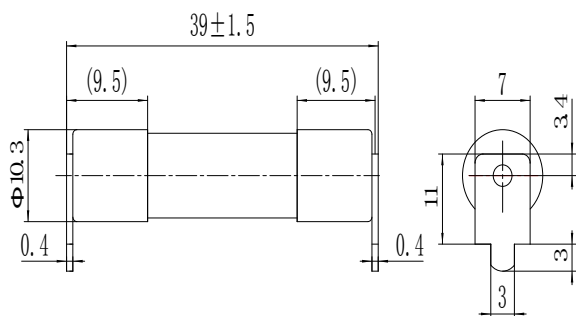
H3E-熔断件外形及安装尺寸



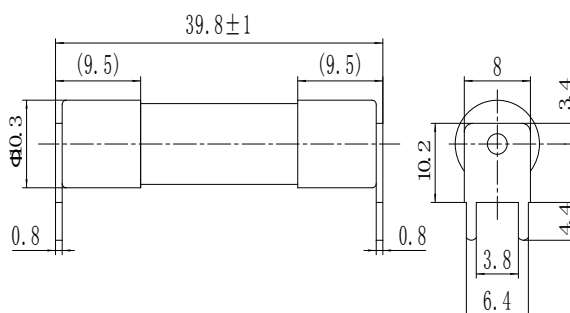
SJ1038尺寸



H3EA-熔断件外形及安装尺寸



H3EB-熔断件外形及安装尺寸



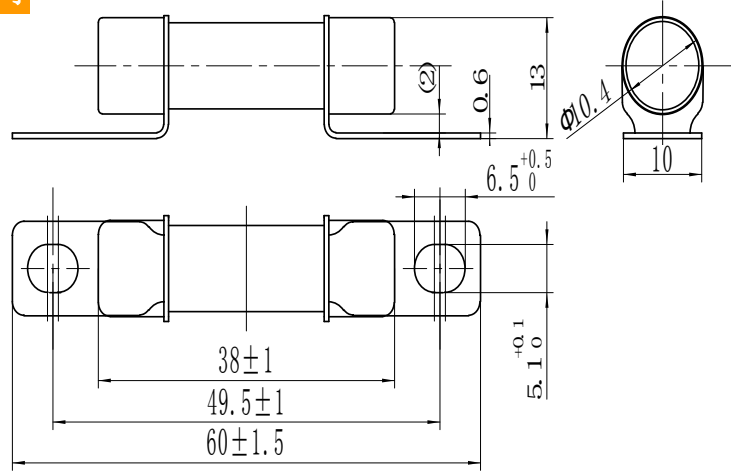
小体积 低功耗 高分断能力

 欢迎垂询，或访问我公司网站 www.sinofuse.com

DC 1100V 1A-15A

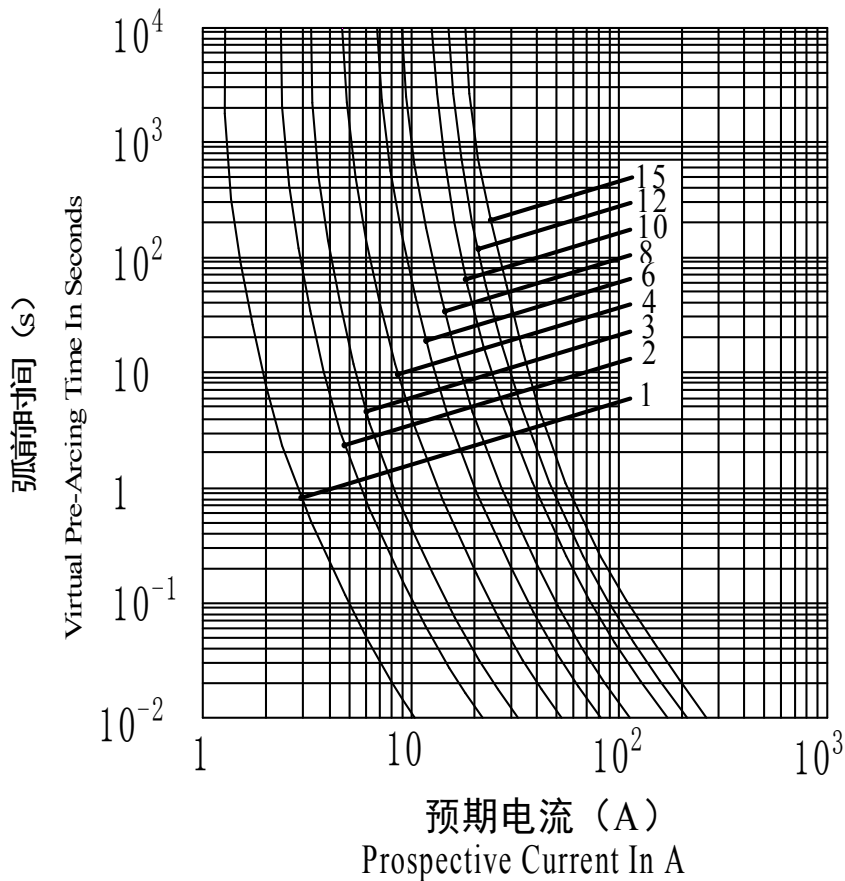


H3EC-熔断件外形及安装尺寸



特性曲线

时间-电流特性曲线



小体积 低功耗 高分断能力

欢迎垂询，或访问我公司网站 www.sinofuse.com

DC 1100V 1A-15A

运输、存储

运输

包装箱运输过程中应避免雨雪侵袭和机械损伤。

存储

产品储存温度： $-40^{\circ}\text{C}\sim 120^{\circ}\text{C}$ 。

包装储存温度： $-40^{\circ}\text{C}\sim 70^{\circ}\text{C}$ 。在 40°C 时相对湿度不大于70%， 30°C 时相对湿度不大于80%，在 20°C 以下，相对湿度不大于90%。

外包装纸箱的堆码层数不超过7层，总堆码高度不大于2m，并应采取措施防止倒塌。

防火, 防水, 避免箱体接触液态水。

防止尖锐物体刺入, 损伤箱体。

包装箱装卸时落体高度不大于0.6m。应以平面承受冲击能量, 避免箱角或棱线承受冲击能量。

避免接触腐蚀物质、气体。

使用条件

正常使用条件及参数修正

熔断器在下述的正常使用条件下工作, 不需要额外的修正。

超过正常使用条件时, 如果在允许使用条件范围内, 可能需要修正一些参数或咨询。如果超过允许使用条件的范围, 应咨询我公司, 并进行条件的工作适应性评估和测试。

推荐长期通流的电流值不大于额定电流的80%。

周围空气温度

正常使用条件

$-5^{\circ}\text{C}\sim 40^{\circ}\text{C}$ 。

允许使用条件

$-40^{\circ}\text{C}\sim 85^{\circ}\text{C}$ 。

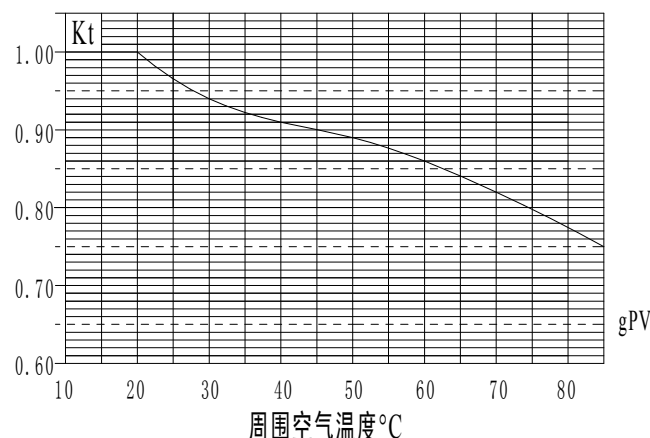
周围空气温度变化的参数修正: 在低于 -5°C 下工作, 熔断器的低倍过载过电流的弧前时间略有延长, 额定电流略有增大。

但是除非 -5°C 以上不是工作范围, 一般不考虑增加熔断器额定电流。

熔断器在 40°C 以上工作, 额定电流需要额外的修正, 修正系数为 K_t 。

注1: K_t 的取值已经考虑熔断器的在正常工作条件下的额定电流安全裕量的影响。

注2: 周围空气温度需要持续1~2个小时以上, 才具有明显的影响。



小体积 低功耗 高分断能力

欢迎垂询, 或访问我公司网站 www.sinofuse.com

DC 1100V 1A-15A



海拔

正常使用条件

海拔不超过2000m。

允许使用条件

2000-4500m。

海拔高度变化的参数修正：较高海拔主要带来：

- 海拔每升高100米，熔断器的温升上升0.1-0.5k。
- 海拔每升高100米，环境温度平均降低0.5k左右。
- 一般情况下，在开放环境使用的熔断器，可忽略海拔高度对额定电流的影响，仍然按照标准条件选用。
- 在封闭环境使用的熔断器，如果其箱体的环境空气温度或箱体内部的温度并不随海拔升高而明显下降，仍然可以达到40℃以上，则需要对额定电流降容。海拔每升高1000米，额定电流降容2%-5%。

注：同一尺寸系列中，最大额定电流采用较高的降容比例，较小的额定电流采用较低的降容比例。

海拔高度空气绝缘强度（击穿强度）的影响

- 海拔升高，则空气绝缘强度下降。2000-4500米内，海拔每升高1000米，绝缘强度降低12-15%。参见GB/T16935.1, 应对绝缘间隙进行相应修正。
- 熔断器端子间的绝缘距离一般远大于GB/T16935.1, 表A1, A2标准要求的绝缘间隙，除个别体积较小的熔断体外，无需校核绝缘间隙。
- 熔断器带与其它带电结构间, 以及对地的绝缘间隙，需要由用户考虑海拔高度的影响。

大气条件

正常工作条件

空气是干净的，它的相对湿度在最高温度为40℃时不超过50%。

在较低温度下可以有较高的相对湿度，例如，在20℃下，相对湿度可以达90%。

在这些条件下，由于温度的变化，中等的凝露可能偶然发生。

允许工作条件

无明显凝露情况下，相对湿度可达95%。

振动环境及耐受地震等灾害能力

本系列熔断器有良好的抗振动和冲击的耐受能力，适用于光伏系统振动工况的应用。

振动较为强烈的应用环境，欢迎咨询。一般要经过测试和验证。

污秽等级

污秽等级满足等级III。

安装条件

正常工作条件

- 熔断器单独安装在无通风的自然空气中，除连接导线外，1m范围内无其他发热部件或散热部件。若有其他发热、散热部件，使用时请参考Kt降容曲线。
- 熔断器连接端子应保证电接触稳定可靠。接触电阻不应明显影响熔断器工作。
- 熔断器可垂直、水平或倾斜安装。如果是依靠弹簧压力保证电连接熔断器，安装时，宜选择合适位置，避免重力和振动对电连接的不良影响。

强制风冷

采用强制风冷可以增加熔断器的散热，可以增加熔断器的额定电流。

小体积 低功耗 高分断能力

欢迎垂询，或访问我公司网站 www.sinofuse.com

DC 1100V 1A-15A

**安全使用和维护保养**

熔断器安装时，相邻两个熔断器带电零件的最小间隙满足绝缘要求，必要的话在熔断器之间装绝缘隔板，以防止带电更换熔断器时引起相间短路。

结合电气设备定期检修，进行检查和维护保养，清除尘埃、接触导电部位的氧化层等。

对有机损伤的熔断器必须进行更换。

除非使用要求允许，如熔断器式负荷开关，否则请勿带负载更换熔断器。

小体积 低功耗 高分断能力

欢迎垂询，或访问我公司网站 www.sinofuse.com